



586116 (PB0T30GHCO)

燃气 汤锅, 电子控制, 可
倾, 300L (S) 自由安装, D1000

产品概述

产品概述

AISI304不锈钢结构。AISI316不锈钢一次拉伸为圆形缸体。隔热可平衡锅盖。可变速倾倒控制。锅体可以倾斜至90°使食物完全倾倒在干净。坚固的多重燃烧器带有电子点火和监控功能。通过间接加热系统经由锅底和锅壁四周均匀对食物进行加热，锅体夹层内自动排气系统的蒸汽温度最高可达125°C。安全阀避免了夹层内蒸汽压力过大。安全恒温装置可以防止夹层内水位过低。汤锅带有触摸式控制面板。低功率烹饪功能。可以存储单步骤以及多步骤不同温度设置的烹饪程序。嵌入式温度传感器可以精确的控制烹饪过程。IPX6防水面板。结构：座地

主要特性

- 汤锅适用于煮、炖、煲、蒸等各种煮食方式
- 隔热良好的边缘可防止烫伤操作人员
- 符合人体工学：炒锅尺寸的设计为大面积、浅深度便于食物的烹制与处理
- 坚固耐用的圆形炉头带电子打火和监测装置
- 倾倒口的边缘可以连接过滤器（选配件）
- 马达驱动、可变速度的“软停止”倾转；倾转速度可以精准调节；大于90度的倾转角度便于倾倒和清洁
- 内置温度探头精准控制煮食过程
- USB连接可以方便的更新软件，上载菜单和下载HACCP数据。
- 控制面板防水等级：IPX6
- [NOT TRANSLATED]

结构

- 316不锈钢 - 单片拉伸锅体含导向倾倒口；夹层可用于1.5Bar工作压力
- 外部面板和内部框架采用304不锈钢
- 双层隔热锅盖使用1.4601 (AISI304) 不锈钢安装于设备的横梁上，特殊的铰链能够使锅盖在适当位置保持打开状态。
- 安全阀防止双层锅壁内蒸汽压力过高。
- 安全型恒温器保护双层锅壁防止内部水位过低。
- 符合人体工学和用户友好的设计得益于高位倾转、设计良好的倾倒口便于操作
- 一体化混合龙头（选配件）可便于进水和清洁
- 触摸屏控制面板安装在倾斜的冲压框架内，在整个煮食过程中可显示各种工作参数以指导操作者；同时显示设定与现实温度；设定的煮食时间和剩余时间；实时时钟；精致食物烹饪的“SOFT”控制；9段火力控制（从低到高）；延时启动；故障显示
- 尽量减少缝隙存在的设计，便于侧面的清洁并确保达到最高的卫生标准
- 能源优化和外部检测系统（选配件）
- 可以存储单步骤烹饪菜单和使用不同温度设置的多步骤烹饪菜单。
- 包装材料无有毒物质，重量的98%可以循环利用。
- [NOT TRANSLATED]
- [NOT TRANSLATED]

TIT_UI Data Management

- 智能互联，可通过远程和数据监控实时访问连接的设备（需要可选配件，请联系公司了解更多信息）。

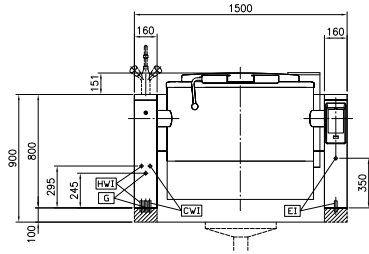
可选配件

- 可倾式汤锅过滤器300/400/500升 PNC 910006
- 300/400/500升汤锅底盘 PNC 910036
- 300升可倾式汤锅测量杆 PNC 910047

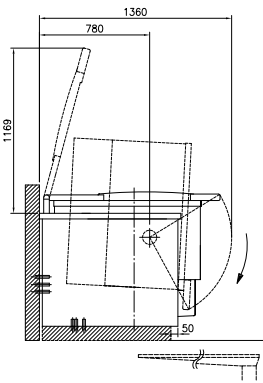
审核: _____

- 300/400/500升可倾汤锅水饺筛 PNC 910057
- 汤锅炒锅水饺筛刮板 PNC 910058
- 固定圆汤锅过滤器杆 PNC 910162
- 可倾锅底盘和地脚160X1000X100MM PNC 911478
- 不锈钢方形基座适合可倾式设备-靠墙 PNC 911623
- 不锈钢踢脚板160X1000X100MM, 可倾设备适用, 居中安装 PNC 911624
- - NOT TRANSLATED - PNC 911966
- 40挡水板, 1500毫米长 PNC 912187
- 嵌入式插座 CEE-16A/400V/IP67 PNC 912468
- 嵌入式插座 CEE-32A/400V/IP67 PNC 912469
- 嵌入式插座16A/230V/IP68 PNC 912470
- 嵌入式插座(CH) TYP-23, 16A/230V/IP55 PNC 912471
- 嵌入式插座(CH) TYP-25, 16A/400V/IP55 PNC 912472
- 嵌入式插座16A/230V/IP55 PNC 912473
- 嵌入式插座CEE-16A/230V/IP67 PNC 912474
- 嵌入式插座(CH) TYP-23, 16A/230V/IP54 PNC 912475
- 嵌入式插座SCHUKO, 16A/230V/IP54 PNC 912476
- 嵌入式插座(CH) TYP-25, 16A/400V/IP54 PNC 912477
- 凹陷式踢脚板 PNC 912479
- PT PBOT压力计 PNC 912490
- 燃气设备总开关, 25A, 2.5MM² PNC 912702
- 可倾设备自动冷/热混水龙头 PNC 912735
- 可倾式设备密封套件-靠墙式800高1500毫米宽 PNC 912753
- 可倾式设备密封套件-岛式800高1500毫米宽 PNC 912759
- 可倾设备低封闭背板-居中安装, 1500毫米宽, H7 PNC 912771
- 可倾设备喷枪-居中安装800高 PNC 912777
- 可倾汤锅2"放汤龙头 PNC 912779
- 紧急停止按钮 PNC 912784
- 双旋钮混水龙头 带 防滴漏 PBOT/PFET 35X60 PNC 913554
- 双旋钮混水龙头 带 防滴漏 PBOT/PFET 35X45 PNC 913555
- 双旋钮混水龙头 带 防滴漏 PBOT/PFET 22X60 PNC 913556
- 双旋钮混水龙头 带 防滴漏 PBOT/PFET 22X45 PNC 913557
- - NOT TRANSLATED - PNC 913567
- - NOT TRANSLATED - PNC 913568
- - NOT TRANSLATED - PNC 913577

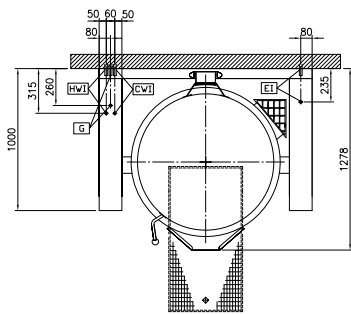
前视



侧视



俯视



CW11 = 冷水入口

EI = 接电

G = 燃气入口

HWI = 热水入口

电源

 电源规格: 230 V/1N ph/50/60 Hz
 总功率: 0.2 kW

燃气

燃气功率: 45 kW

安装

安装方式: 座地式安装于水泥底座; 座地式安装于座脚, 靠墙安装

主要信息

 工作温度最低: 50 ° C
 工作温度最高: 110 ° C
 容器(圆形)直径: 900 mm
 容器(圆形)深度: 570 mm
 外部尺寸(宽): 1500 mm
 外部尺寸(深): 1000 mm
 外部尺寸(高): 800 mm
 净重: 390 kg
 结构: 圆, 倾斜
 可用空间净体积: 300 lt
 机械倾斜: 自动/手动
 夹层顶盖: ✓
 加热类型: 间接